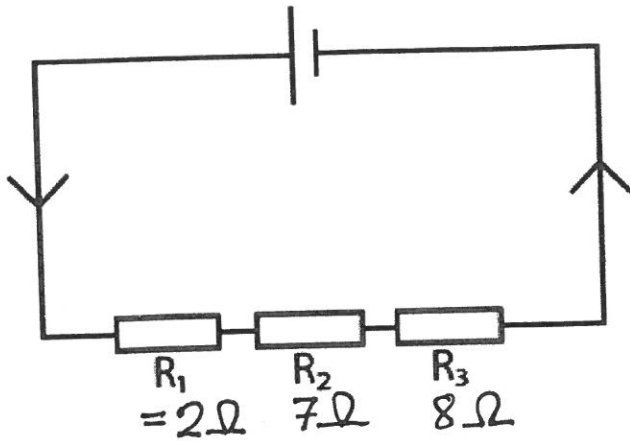


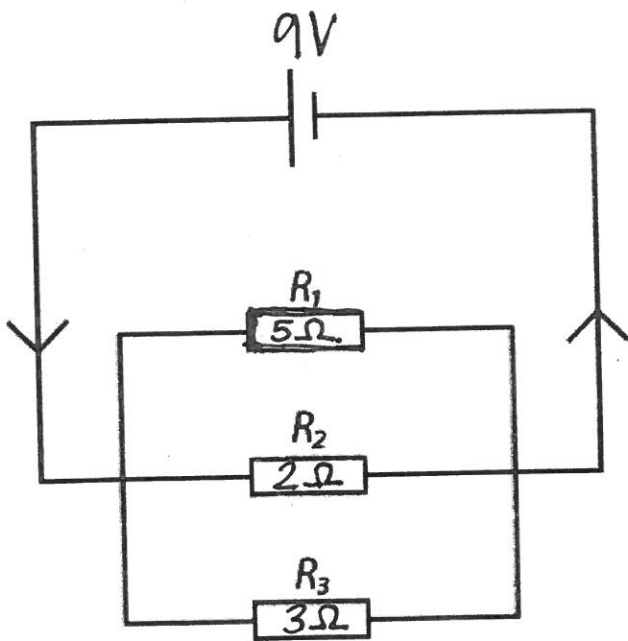
Ohms lag

1.



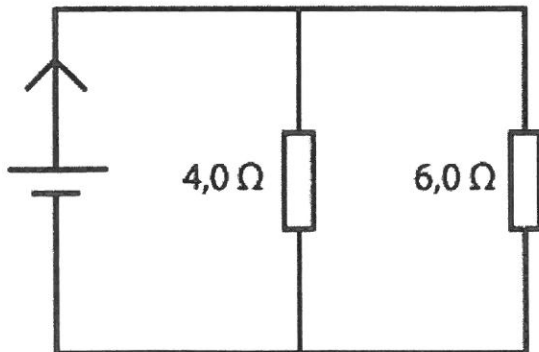
- hur stor är den totala resistansen i kretsen?
- hur stor är strömmen i kretsen om spänningen är $10V$ i batteriet?
- Är strömmen lika stor i hela kretsen?

2.



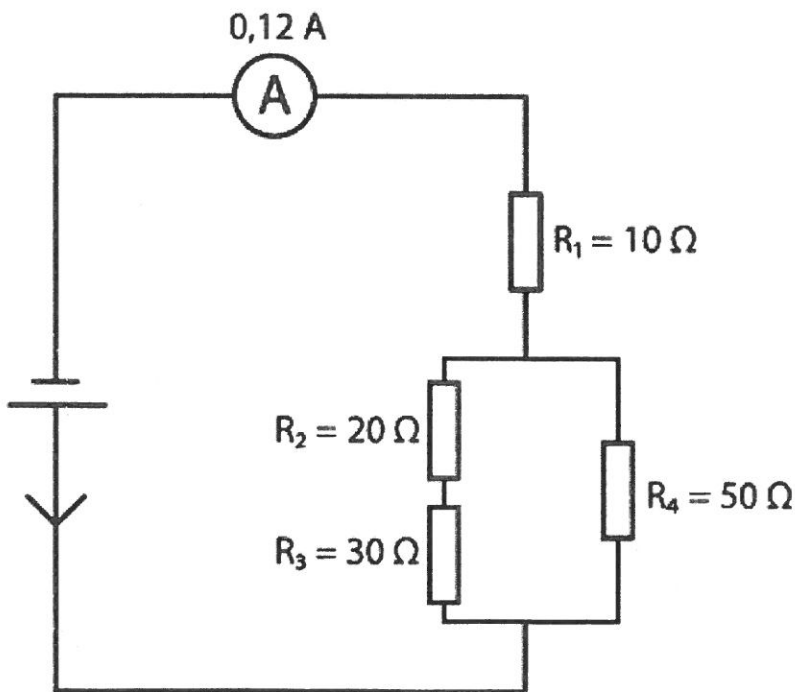
- hur stor är spänningen över alla resistorerna?
- hur stor är den totala resistansen i kretsen?
- hur stor är strömmen över de olika resistorerna?
- Vad är den totala strömmen?

3. Två resistorer är parallellkopplade enligt figuren. Strömmen genom den större resistansen är $0,6\text{ A}$.



- Hur stor är spänningen över resistorerna?
- Hur stor är strömmen genom den mindre resistorn?
- Hur stor är strömmen genom spänningskällan? (totala strömmen)

4.



- Vilken är den totala spänningen i kretsen?
- Vilken är spänningen över R_1 ?
- Vilken är spänningen och strömmen över R_4 ?