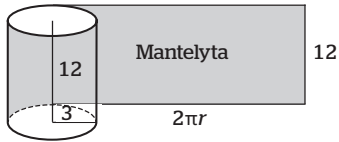


4 En läskburk med energidryck har höjden 12 cm och radien 3 cm.

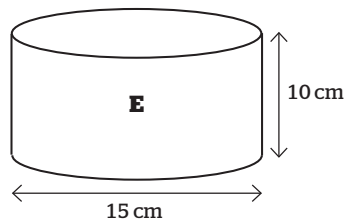
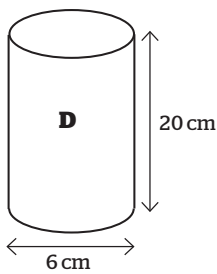
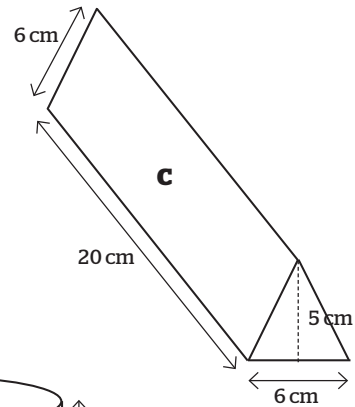
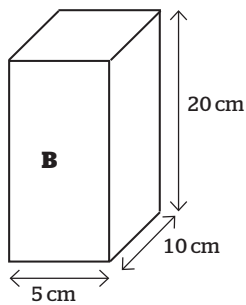
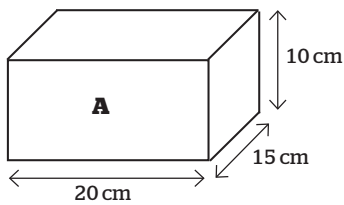


- a) Beräkna arean av burkens botten. _____
- b) Beräkna omkretsen av burkens botten. _____
- c) Beräkna arean av burkens mantelyta. _____



- d) Beräkna arean av burkens totala begränsningsyta. _____

5 Beräkna arean av förpackningarnas begränsningsyta.



A _____

B _____

C _____

D _____

E _____

